

# 5. DIZALICE, KOLICA I HVATALJKE Hoists, clamps

## 5.1. Dizalice lančane ručne

**RX-lift**

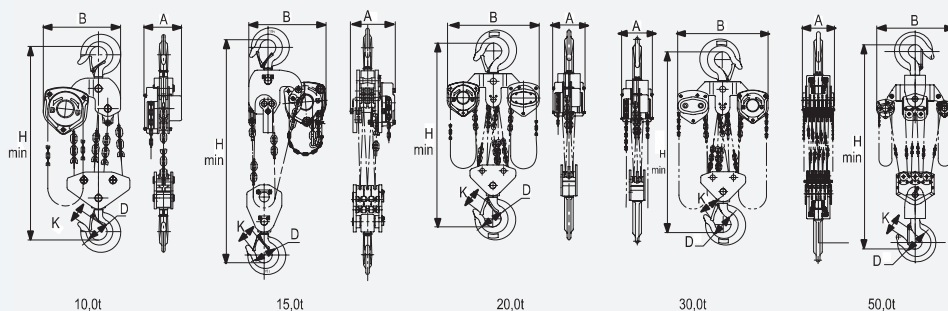
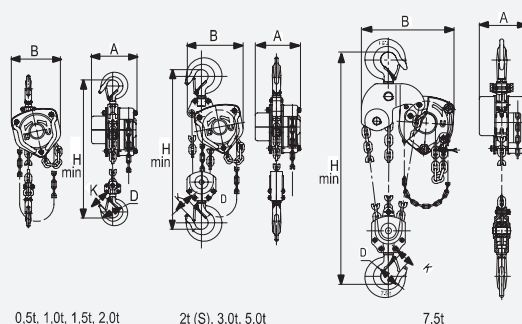
Dizalica lančana ručna tip HSZ-A619 RX-lift

Manual chain hoist type HSZ-A619 RX-lift

2.1 2.2 CE MTCa MTCb



- EN 13157
- dvostruki sustav kočenja
- nosivi lanac EN 818-7, pocinčani ili crni/lakirani
- lagano i čvrsto kućište
- lijevana gornja i donja kuka
- završna obrada kućišta: dvostruko lakirano (zeleno)
- kolica/mačke za lančanu ručnu dizalicu; 2 tipa, standardna i upravljiva lancem



Kapacitet (t) Capacity	0.5	1	1.5	2	2S	3	5	10	20	30	50
Standardna visina dizanja (m) Standard lift	3	3	3	3	3	3	3	3	3	3	3
Ispitna sila (kN) Running test load	6,1	12,3	18,4	24,5		36,8	61,1	122,5	245	167,5	612,5
Potrebna sila za dizanje tereta (N) Effort required to lift rated load	200	320	360	365	328	385	435	435	435X2	435X2	435X2
Broj pada lanca Strands of load chain	1	1	1	1	2	2	2	4	8	12	22
Dimenzije nosivog lanca (mm) Load chain dimension	6x18	6x18	8x24	8x24	6X18	8x24	10x30	10x30	10x30	10x30	10x30
A (mm)	137.5	146.5	170	170	146,5	170	190	190	209	312	496
B (mm)	137	162	183	194	189	220	288	384	625	691	958
H min. (mm)	270	340	399	414	440	512	636	743	890	1380	2578
D (mm)	35	35.5	45	42,5	42,5	50	64	85	110	110	170
K (mm)	28	26	32.5	32	32	37	46	50	81	81	125
Neto težina (kg) Net weight	8,47	10,8	15,2	18,0	14,6	24,3	38,7	78	163,6	220	1092
Dodatna težina po 1 m lanca (kg) Extra weight per metre of extra chain lift	1,6	1,6	2,32	2,32	2,4	3,76	5,2	9,75	19,0	27,7	49,4