

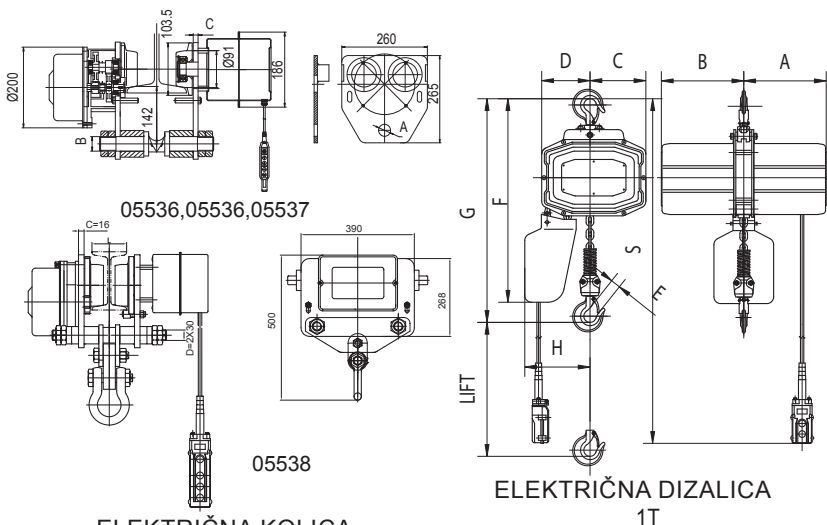
DIZALICE

ELEKTRIČNA LANČANA DIZALICA / EL. KOLICA- H TIP



ELEKTRIČNA KOLICA

ELEKTRIČNA LANČANA DIZALICA



ELEKTRIČNA KOLICA

ELEKTRIČNA KOLICA

Šifra	Nosivost	A	B	C	Brzina dizanja	Klasa	%ED	Ispitana sila(t)
05535	1000KG	27.5mm	27mm	10mm	20m/min	B	20	1.25
05536	2000KG	36.5mm	36mm	10mm	20m/min	B	20	2.5
05537	3000KG	42.5mm	42mm	12mm	15m/min	B	20	3.75
05538	5000KG	30.5mm	60mm	16mm	15m/min	B	20	6.25

Moguća isporuka kolica sa dvije brzine.

STANDARDNA SPECIFIKACIJA: DIZALICA ELEKTRIČNA LANČANA SA KUKOM (3-FAZE)

Šifra.	Nosivost (t)	Visina dizanja (m)	Brzina dizanja (m/min)		Motor dizalice 3-faze (kw)		Klasa	%ED	Lanac		Ispitana sila (t)				
			50HZ	60HZ	50HZ	60HZ			Debljina (mm)	Broj pada					
05475	0.5	3.0 6.0	6.3	7.4	0.8	1.0	F	40	7.1x21	1	0.625				
05476	1	3.0 6.0	6.3	7.4	1.6	1.8						2	2.5		
05477	2	3.0 6.0	3.2	3.7										3	3.75
05478	3	3.0 6.0	2.1	2.5											
05479	5	3.0 6.0	1.26	1.48											

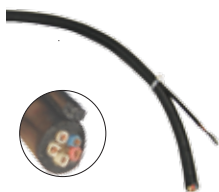
STANDARDNA SPECIFIKACIJA: DIZALICA ELEKTRIČNA LANČANA SA KUKOM (1-FAZA)

Šifra	Nosivost (t)	Visina dizanja (m)	Brzina dizanja (m/min)		Motor dizalice 1-faza (kw)		Klasa	%ED	Lanac		Ispitana sila (t)						
			50HZ	60HZ	50HZ	60HZ			Debljina (mm)	Broj pada							
05483	0.25	3.0 6.0	7	8.4	0.6	0.6	F	40	7.1x21	1	0.312						
05484	0.5	3.0 6.0	5	6.3	0.8	1						2	0.625				
05485	1	3.0 6.0	5	6.3	1.2	1.4								2	2.5		
05486	2	3.0 6.0	2.5	3.2												3	3.75
05487	3	3.0 6.0	1.7	2.0													
05488	5	3.0 6.0	1.0	1.26													

Moguća isporuka dizalice sa dvije brzine

DIZALICE

Upravljač sa sigurnosnim prekidačem (Proizvedeno u Italiji)



Ugrađena nosiva žica uz kabel



Upravljač sa sigurnosnim prekidačem



Mjerač dimenzije lanca