

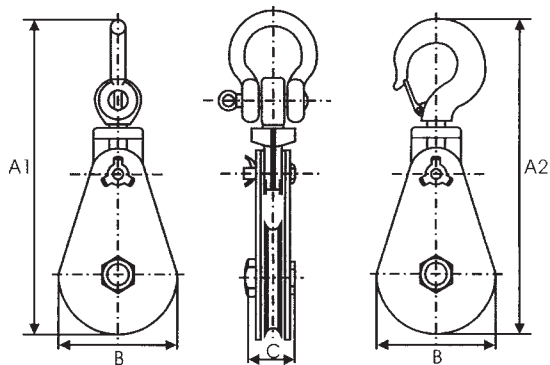


KOLOTURE

KOLOTURA TEŠKA / KOLOTURA RASKLOPIVA

KOLOTURA TEŠKA

- ◆ Faktor sigurnosti: 4 x
- ◆ Kuka (LH tip) ili škopac (LS tip)
- ◆ Kovani kotač

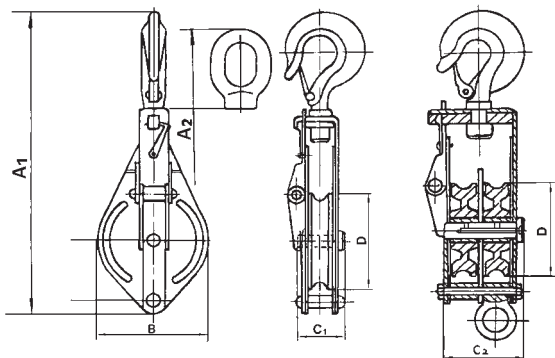


Šifra	Dimenzija kotača mm	Nosivost t	LS tip	LH tip	B mm	C mm	Uže mm
			A1 mm	A2 mm			
01651	75	2	286	292	82	70	7-9
01652	115	4	345	358	120	70	10-12
01652A	150	4	399	412	160	70	16-18
01653	150	8	475	498	160	93	20-22
01654	200	8	528	549	210	98	20-22
01654A	200	15	663	672	230	102	22-24
01655	250	10	679	695	260	115	24-26
01655A	250	12	679	701	260	115	24-26
01656	300	12	767	797	310	133	24-26
01656A	300	15	884	797	310	133	26-28
01657	355	22	952	960	365	140	28-32
01658	400	22	1019	1027	415	140	28-32
01659	400	30	1126	1085	415	1155	32-35
01660	500	30	1256	1177	514	162	32-35

KOLOTURE

KOLOTURA RASKLOPIVA

- ◆ Faktor sigurnosti: 4 x
- ◆ Kuka ili oko
- ◆ Jednostruka (01402 - 01406) Dvostruka (01420 - 01424)



Šifra	Dim. kotača mm	Nosivost t	Dimenzije mm					Uže mm
			A1	A2	B	C1	C2	
01402(01420)	75	0.5	268	227	87	50	77	8
01403(01421)	100	1	311.5	284.5	112	55.5	88	10
01403A(01421A)	125	1.5	370	344	140	63.5	100	13
01404(01422)	150	2	442.5	417	168	101	146	16
01405(01423)	180	3	498	478	204	107	157	19
01405A(01423A)	200	4	590.5	556	226	128	188	22
01406(01424)	250	5	706.5	651	276	147	220	25