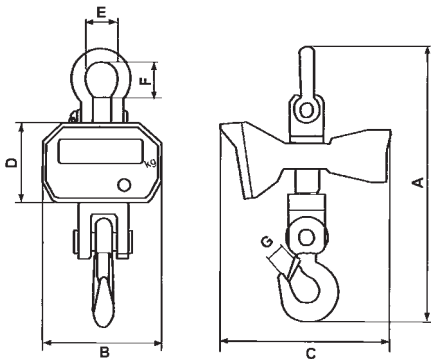


KRANSKE VAGE

KRANSKE VAGE



KRANSKA VAGA - A TIP



Šifra	Nosivost	Dimenzije(mm)							Nosivost kg
		A	B	C	D	E	F	G	
01901	0.5t	460	230	340	150	50	65	30	15
01902	1t	460	230	340	150	50	65	30	17
01903	2t	550	230	340	150	60	80	40	17
01904	3t	550	230	340	150	60	80	40	17
01905	5t	690	230	340	150	100	120	50	25
01906	10t	820	230	340	150	100	120	55	34
01907	15t	980	230	340	150	120	130	60	68
01908	20t	980	230	340	150	120	130	60	78

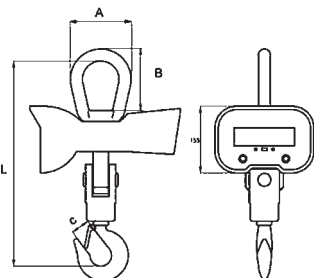


- ▶ Sa daljinskim upravljanjem
- ▶ Klasa točnosti OIML III
- ▶ Očitavanje na daljinskom upravljaču
- ▶ Sa baterijom i punjačem

KRANSKA VAGA - B TIP



klasa točnosti	OIML III
rang težine	100%F. S.
nulti rang	4%F.S.
osig. od preopterećenja	>125%F.S
krajnje preopterećenje	>400%F.S.
alarm preopterećenja	100%F.S. +9e
baterija	6V/10Ah baterija sa mogućnošću punjenja
radni vijek baterije	≥100h
radna temperatura	-10°C do +40°C
adapter	9V/1500mA
Maks. udaljenost daljinskog	≥10m



Šifra	Nosivost (t)	Dimenzije(mm)				Težina kg
		A	B	C	L	
01911	1	75	95	38	475	12
01912	2	76	95	38	475	12
01913	3	75	95	38	475	13
01914	5	85	115	48	594	20
01915	10	94	145	60	770	47
01916	15	128	178	75	860	64

KRANSKA VAGA PRENOSIVA

- ▶ Lijevano aluminijsko kućište.
- ▶ Baterija sa mogućnošću punjenja.
- ▶ Čelična kuka
- ▶ Daljinsko upravljanje



Šifra	Nosivost(kg)
01921	50
01922	100
01923	200
01924	300
01925	500
01926	1000