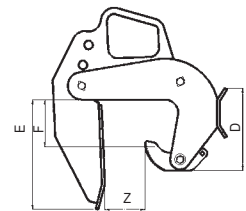
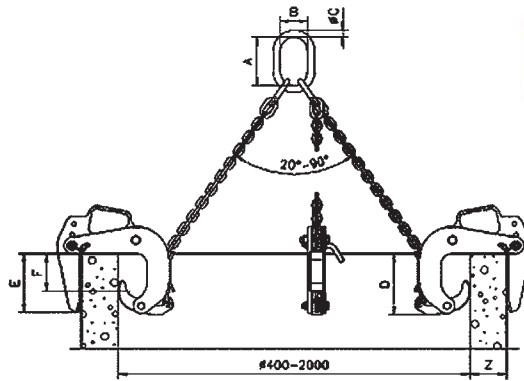


HVATALJKE

HVATALJKE ZA BETONSKE CIJEVI / ČELIČNE CIJEVI



HVATALJKA ZA BETONSKE CIJEVI - SET



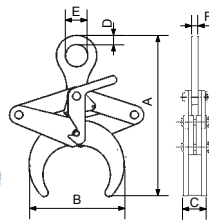
2T = 2 KOM/SET
3T = 3 KOM/SET

HVATALJKA ZA BETONSKE CIJEVI

Šifra	Nosivost	Otvor Z	Dubina zagriža E	Linija pritiska F	D
	t	mm	mm	mm	mm
01899	1	40-120	245	100	170

Šifra	Nosivost	Otvor Z	Dubina zagriža E	Linija pritiska F	Lanac	A	B	ΦC	D
	t	mm	mm	mm	mmxmm	mm	mm	mm	mm
01895	2(2 KOM/SET)	40-120	245	100	8x24x2 x	135	75	18	170
01896	3(3 KOM/SET)	40-120	245	100	8x24x3 x	135	75	18	170

HVATALJKA ZA ČELIČNE CIJEVI



Šifra		01886	01887	01888	01889
Nosivost	t	1000	2000	3000	5000
Otvor	mm	50-100	80-130	120-220	200-320
Dimenzije (mm)	A	375	515	665	985
	B(max)	155	255	355	530
	C	54	72	100	148
	D	20	22	25	35
	E	50	54	60	80
	P	14	16	18	25

HVATLJKA ZA PALETE

Šifra	Nosivost	Otvor	A maks	A min	B maks	B min	C	D
	t	mm	mm	mm	mm	mm	mm	mm
01761	1	30-100	412	260	310	258	72	16
01762	1.5	30-180	520	310	335	245	86	20
01763	2	30-200	552	340	390	310	86	20
01764	2.5	30-135	485	236	336	275	95	22.5

