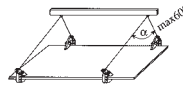
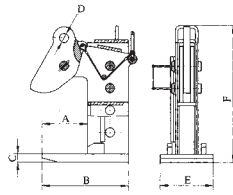


HVATALJKE

HVATALJKE - PDK/PDQ/LD/QH/D



HVATALJKA TEŠKA PDK TIP



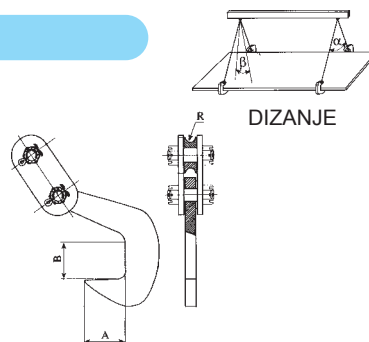
DIZANJE

Ispitana sila: 2 x nosivost

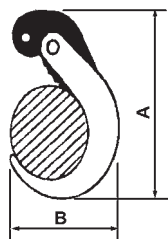
Šifra	01766	01767	01768	01769	
Nosivost/kom	t	1.5	2.5	4	7.5
Nosivost/par	t	3	5	8	15
Otvor	mm	20~160	40~240	40~240	40~240
Dimension (mm)	A	165	170	180	180
	B	278	290	300	300
	C	25	30	60	75
	D	26	30	40	50
	E	160	160	200	235
	F	380	450	520	530

HVATALJKA PDQ TIP

Šifra	Nosivost kg	Ispitana sila kg	Otvor mm	Dimenzije mm		
				A	B	R
01891	1000	2000	0-50	48	55	8
01892	3000	6000	0-90	100	105	9
01893	5000	10000	0-120	110	125	12
01894	8000	16000	0-130	120	133	15



DIZANJE

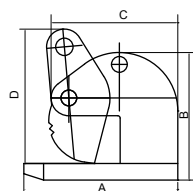
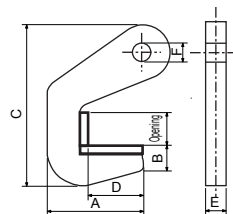


HVATALJKA ZA OKRUGLE PROFILE LD TIP

Šifra	Nosivost kg	Ispitana sila kg	Otvor mm	Dimenzije mm	
				A	B
01757	400	800	Ø80-Ø100	230	145
01758	500	1000	Ø100-Ø120	270	208
01759	750	1500	Ø120-Ø140	292	237
01760	1000	2000	Ø140-Ø160	328	258

HVATALJKA HORIZONTALNA QH TIP (sa zaštitom)

Šifra	Nosivost za par (kg)	Otvor (mm)	Dimenzije (mm)					
			A	B	C	D	E	F
01785	1500	40	120	32	195	75	38	26
01786	3000	40	120	32	195	75	38	26
01787	4000	50	120	32	205	75	42	26
01788	6000	50	120	32	205	75	42	26
01789	8000	70	120	32	205	75	45	26



HVATALJKA HORIZONTALNA D TIP

Šifra.	Nosivost t	Otvor mm	A	B	C	D
			mm	mm	mm	mm
01797	0.75	0~25	170	140	150	160
01798	1	0~35	195	152	160	173
01799	3	0~40	195	160	160	175