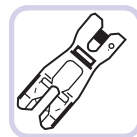


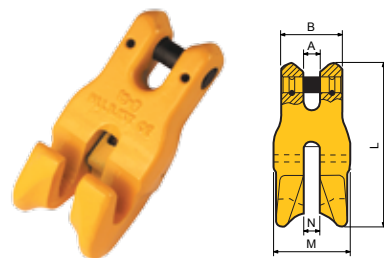
PRIBOR G 80

SKRAČIVAČI / OKRETNI VIJCI



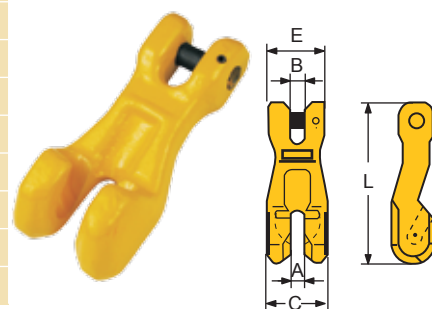
ELEMENT ZA SKRAČIVANJE LANCA SA OSIGURAČEM

Šifra	Veličina	Nosivost	A	M	N	B	L	Težina
	mm	(T)	(mm)	(mm)	(mm)	(mm)	(mm)	(KG)
25175	10-8	3.15	12	56	12	44.5	121	0.99



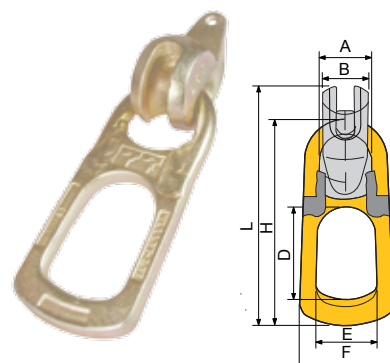
ELEMENT ZA SKRAČIVANJE

Šifra	Veličina	Nosivost	A	B	C	E	L	Težina
	mm	(t)	(mm)	(mm)	(mm)	(mm)	(mm)	(KG)
25181	6-8	1.12	7.5	7.5	33	26	73.5	0.17
25182	7/8-8	2	9.5	9.5	45	36	101	0.41
25183	10-8	3.15	13	13	55	48	138	0.97
25184	13-8	5.3	18	16	75	59	177	2.01
25185	16-8	8	21	21	93	73	220	3.32
25186	20-8	12.5	22	22	99	78	238	6.2
25187	22-8	15	25.5	25.5	118	98	295	8.5



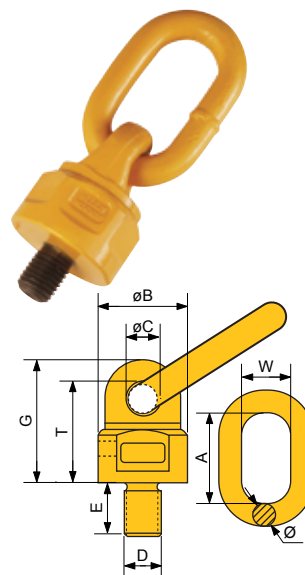
ALKA ZA BETONSKE BLOKOVE

Šifra	Nosivost	A	B	D	E	F	H	L	Težina
	(t)	(mm)	(mm)	(mm)	(mm)	(mm)	(mm)	(mm)	(KG)
25251	1-1.3	32	42	70.5	45	73	157	181	0.89
25252	1.5-2.5	42	49	85	57	88	190	220	1.3
25253	3-5	55	70	88	69	110	233	271	3.24
25254	6-10	74	92	116	83	161	336.5	386	10.01
25255	12-20	110	114.5	133.5	107.5	182	437	497	20.37



OKRETNI VIJAK SA ALKOM

Šifra	DxE	Nosivost(T)		B	C	G	T	A	W	Ø	Težina
	(mm)	90°	0°	(mm)	(mm)	(mm)	(mm)	(mm)	(mm)	(mm)	(KG)
25259	M8X13	0.3	0.6	36	15	51	41	55	30	13	0.41
25260	M10X18	0.45	0.9	36	15	51	41	55	30	13	0.43
25261	M12X18	0.5	1.0	36	15	51	41	55	30	13	0.44
25262	M16X20	1.12	2.0	36	15	52	42	55	30	13	0.46
25263	M20X30	2	4	49.5	19	68	56	70	35	16	0.96
25264	M24X30	3.15	6.3	57	22	78	65.5	85	40	18	1.45
25265	M27X35	3.15	6.3	57	22	78	65.5	85	40	18	1.51
25266	M30X35	5.3	10.6	66	23.5	96.5	80.5	85	40	20	2.17
25267	M30X35	8	11.8	80	28	112	92	115	50	22	3.57
25268	M36X50	8	11.8	80	27	109	89.5	115	50	22	3.6
25269	M39X90	8	11.8	80	27	109	89.5	115	50	22	4.10
25270	M42X50	10	15	80	27	109	89.5	115	50	22	3.73



PRIBOR G80