

# PRIBOR

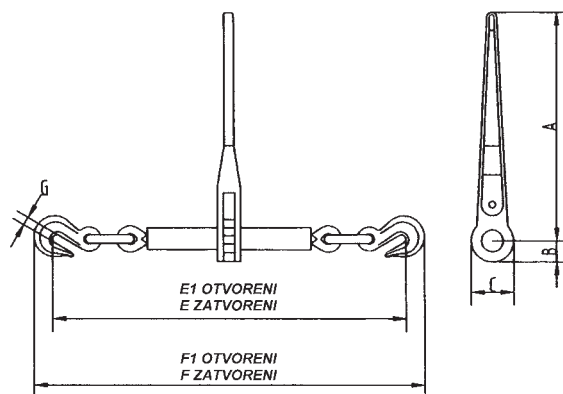
## ZATEZAČI LANCA - RAČNE



### ZATEZAČ LANCA - RAČNA EN12195-3



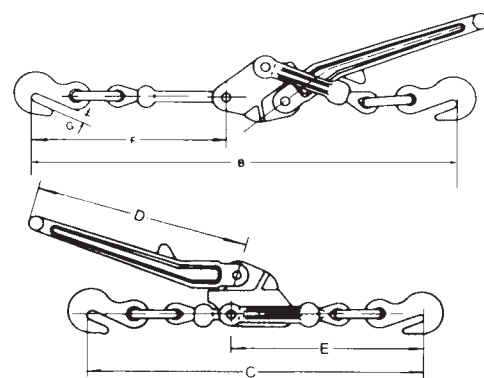
Standard :EN 12195-3  
 Materijal :lijevano-kaljeno  
 Faktor sigurnosti:min. prekidna sila 2 x nosivost  
 Završna obrada:crveno lakiran



Šifra	Dimenzija lanca	Nosivost	Ispitana sila	Min. prekidna sila	Težina kom	Dužina ručke	Dužina cijevi	Zatezanje	Dimenzije mm							
	mm								kg	kg	kg	kg	mm	mm	mm	A
01351	6	1000	2000	3500	1.60	182	160	118	182	23	45	442	560	488	606	9
01352	8	2500	5000	8600	4.77	341	252	203	354	33	66	605	808	665	868	12
01353	10	4000	8000	15000	5.55	354	252	203	354	33	66	606	809	685	888	16
01354	13	6000	12000	20000	6.54	354	252	203	354	33	66	659	862	752	879	18
01355	16	9000	18000	32000	10.5	354	260	203	354	33	66	735	895	783	941	20

### ZATEZAČ LANCA - RAČNA

- Okretne kuke
- Lijeivano-kaljeno
- Završna obrada: obojeno



Šifra	Min-Maks. Dimenzija	Nosivost	Ispitana sila	Min. prek. sila	Težina kom	Dužina ručke	Dimenzije (in.)					
	(mm)						(lbs.)	(lbs.)	(lbs.)	(kg)	(in.)	B
01360	8-10	5400	10800	19000	4.17	13.00	23.62	22.32	13.10	11.26	11.26	0.47
01361	10-13	9200	18400	28000	6.86	13.00	26.57	22.08	15.35	12.6	12.2	0.59