

5. DIZALICE, KOLICA I HVATALJKE Hoists, clamps

5.1. Dizalice lančane ručne

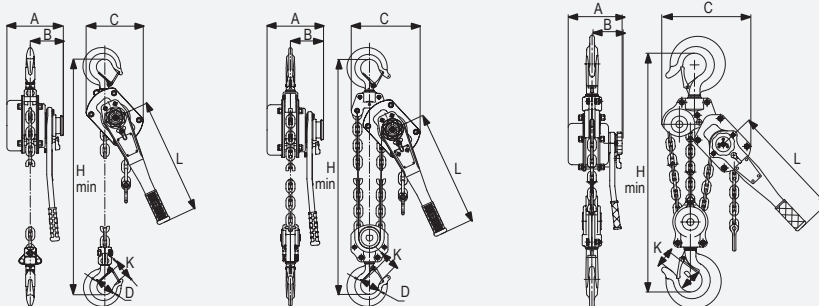
Dizalica lančana ČEKRK tip HSH-A816 RX-lift

Lever chain hoist type HSH-A816 RX-lift

2.1 2.2 CE MTCa MTCb



- EN 13157
- nosivi lanac EN 818-7, pocinčani ili crni/lakirani
- vođenje lanca bez opterećenja
- kočnica i na nultom položaju
- lagano i čvrsto kućište
- lijevana gornja i donja kuka
- završna obrada kućišta: dvostruko lakirano (zeleno)



Kapacitet (t)	0.75	1.5	3	6	9
Capacity					
Standardna visina dizanja (m)	3	3	3	3	3
Standard lift					
Ispitna sila (kN)	9.2	18.4	36.8	73.5	110.3
Running test load					
Potrebna sila za dizanje tereta (N)	147	295	304	314	323
Effort required to lift rated load					
Broj pada lanca	1	1	1	2	3
Strands of load chain					
Dimenzije nosivog lanca (mm)	6X18	8X24	10X30	10X30	10X30
Load chain dimension					
A (mm)	160	182	207,5	208	207,5
B (mm)	100	109	122	122	122
C (mm)	133	157	210	253	338
D (mm)	40	45	55	65	85
H min. (mm)	320	380	490	580	830
L (mm)	250	270	430	430	430
K (mm)	26	30	38	44	50
Neto težina (kg)	6,8	10,6	19,5	28,5	41,9
Net weight					
Dodatna težina po 1 m lanca (kg)	0,8	1,4	2,2	4,3	6,5
Extra weight per metre of extra chain lift					