

## 5. DIZALICE, KOLICA I HVATALJKE Hoists, clamps

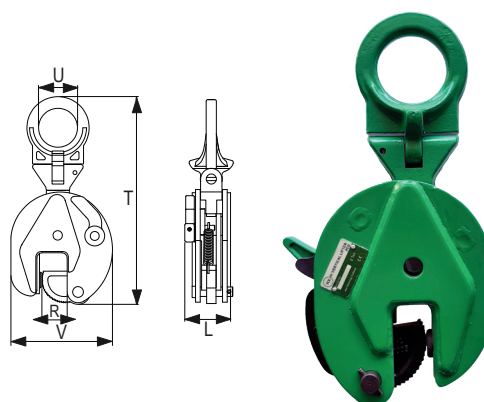
### 5.2. Hvataljke

#### Hvataljka vertikalna tip PCD RX-lift

##### Vertical lifter type PCD RX-lift

2.1 2.2 CE

Nosivost (t)	Otvor hvataljke R (mm)	T (mm)	U (mm)	V (mm)	L (mm)	Neto težina (kg)
Capacity	Jaw opening					Net weight
0.5	0-15	205	30	105	48	2
1.0	0-20	300	50	145	66	5
2.0	0-25	385	68	175	75	8
3.0	0-30	430	75	215	102	15
5.0	0-50	500	68	232	112	23
8.0	0-45	600	88	290	125	37
12.0	50-90	700	90	420	128	50
16.0	60-100	710	100	445	128	65
20.0	0-80	948	100	563	140	160
30.0	10-90	944	100	568	142	167



- EN 13155
- vertikalno dizanje i transport čeličnih ploča i konstrukcija
- mehanizam zaključavanja čeljusti u zatvorenom i otvorenom položaju

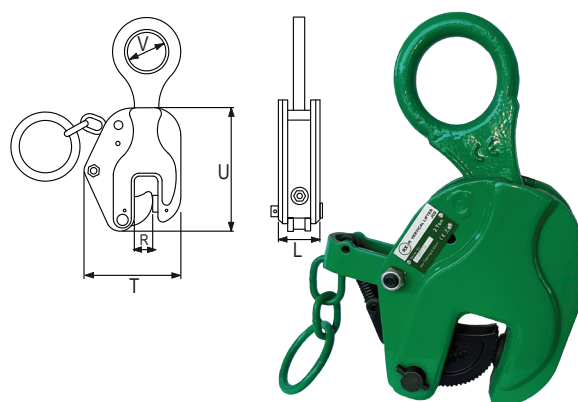
- min. nosivost hvataljke je 10% max. nosivosti
- ne dizati nehrđajući čelik ili bakar
- koristiti na temperaturama manjim od 100°C

#### Hvataljka vertikalna tip JCD RX-lift

##### Vertical lifter type JCD RX-lift

2.1 2.2 CE

Nosivost (t)	Otvor hvataljke R (mm)	T (mm)	U (mm)	V (mm)	L (mm)	Neto težina (kg)
Capacity	Jaw opening					Net weight
0.8	0-16	123	265	40	44	2,8
1.0	0-22	124	295	50	54	3,6
2.0	0-30	154	385	54	56	5,5
3.0	0-40	180	400	60	72	10
5.0	0-50	222	483	68	76	17
8.0	0-60	265	535	65	90	26
10.0	0-90	290	600	80	95	32
12.0	25-90	408	700	80	113	48
16.0	60-125	465	780	100	121	80
20.0	0-90	563	933	100	140	149
30.0	10-90	568	918	100	142	155



- EN 13155
- vertikalno dizanje i transport čel. ploča i konstrukcija (max. kut 15%)
- mehanizam zaključavanja čeljusti u zatvorenom i otvorenom položaju

- ne koristiti u 2, 3 i 4-krakim priveznicama izuzev 2-krakih kada se koristi u paru sa podiznom gredom/ jaram sa hvataljkama na krajevima u vertikalnom položaju
- ne dizati nehrđajući čelik ili bakar
- koristiti na temperaturama manjim od 100°C