

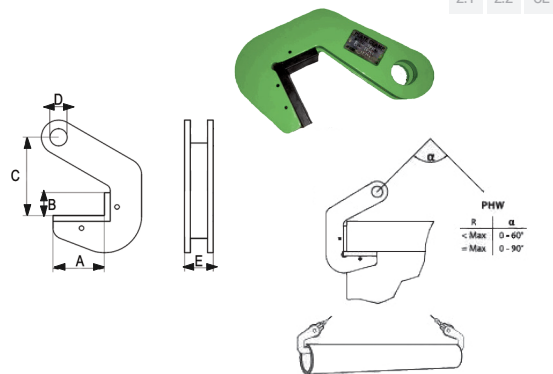
5. DIZALICE, KOLICA I HVATALJKE Hoists, clamps

5.2. Hvataljke

Hvataljka horizontalna za cijevi tip TPH RX-lift

Horizontal steel and concrete pipe lifter type TPH RX-lift

Model	Nosivost u paru (kg/par) Capacity	Otvor hvataljke (mm) Jaw opening	A (mm)	B (mm)	D (mm)	E (mm)	Neto težina (kg) Net weight
TPH1,5T	1,5	40	127	40	27	35	1,5
TPH3T	3,0	40	142	40	27	35	3
TPH4T	4,0	50	144	50	30	40	4
TPH6T	6,0	50	152	50	30	40	5
TPH8T	8,0	70	155	70	30	42	6,7
TPH12T	12	70	175	70	33	46	10
TPH16T	16	70	175	70	40	56	13
TPH18T	18	70	145	70	52	68	15



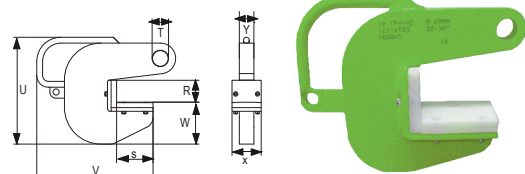
- koriste se u paru, sa škopcima
- horizontalno dizanje i transport čeličnih i betonskih cijevi

- površina hvataljke obložena "posebnom plastikom"
- ne koristiti na temperaturama većim od 100°C

Hvataljka horizontalna za cijevi tip TPH-HD RX-lift

Pipe plate clamp type TPH-HD RX-lift

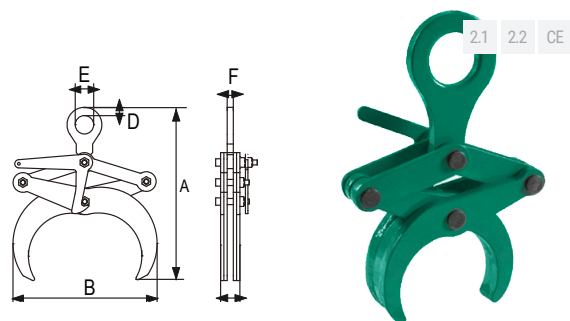
Nosivost u paru (t) Pair capacity	Otvor vilice (mm) Jaw opening	V (mm)	S (mm)	W (mm)	U (mm)	T (mm)	X (mm)	Y (mm)	Neto težina (kg) Net weight
5,0	60	309	100	85	232	26	80	20	6.7
10,0	60	319	100	85	236	36	80	30	9.7
20,0	60	362	100	105	285	51	80	35	14
30,0	60	387	100	115	310	58	80	40	19
60,0	60	418	100	115	350	85	80	60	28.5



Hvataljka za čelične cijevi RX-lift

Pipe plate clamp RX-lift

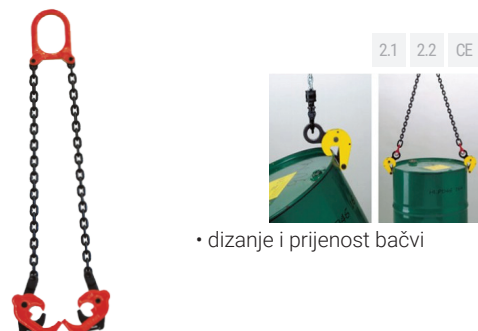
Nosivost (t) Capacity	Otvor (mm) Jaw opening	A (mm)	B (mm)	C (mm)	D (mm)	E (mm)	F (mm)
1.0	500-100	375	155	54	20	50	14
2.0	800-130	515	255	72	22	54	16
3.0	120-220	665	355	100	25	60	18
5.0	200-320	985	530	143	35	80	25



Hvataljka za bačve tip LS RX-lift

Drum clamp type LS RX-lift

Nosivost (t) Capacity	Otvor hvataljke (mm) Jaw opening	Dužina lanca (mm) Chain length
1,0 (dvokraki komplet)	0-25	500



- dizanje i prijenos bačvi