

## 6. EL. DIZALICE, VITLA I VILIČARI El. hoists, forklifts

### 6.1. Električne dizalice i vitla

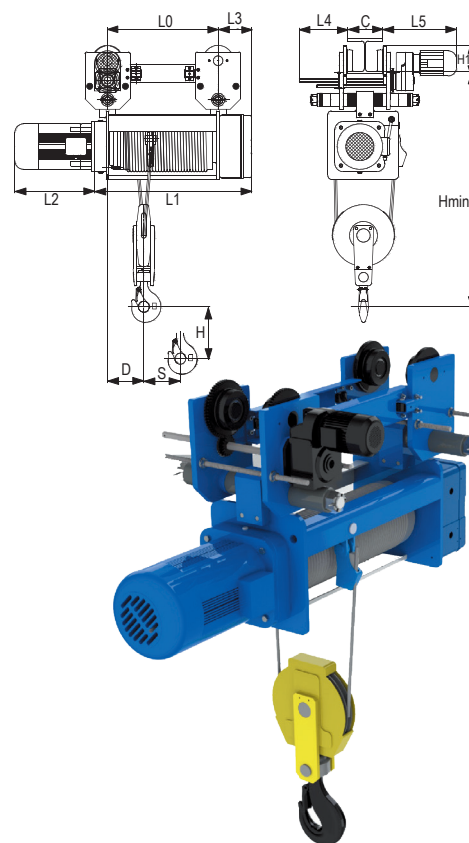
#### Dizalica ovsjesna viseća jednogredna tip SH6 2/1 sa kolicima RX-lift

##### Electric standard headroom travelling hoist type SH6 2/1 RX-lift

2.1 2.2 CE MTCa

Tip	Kapacitet (t)	Klasifikacija	Broj namotaja	Brzina dizanja (m/min)	Motor (kW)	Brzina puta (m/min)	Motor kolica (kW)	L2 brzine (mm)	Za profil "C" (mm) l (mm)	Za profil "C" (mm) H (mm)	L3 (mm)	L5 (mm)	L4 (mm)	H1 (mm)	H min (mm)	S (mm)
Type	Capacity	Classification	Rope reeving	Lifting speed	Lifting motor	Traveling speed	Traveling motor	L2 speed	Suitable for rail C	Suitable for rail C						
SH3B	1	M4	2/1	8,4	1,5	20	0,37	300	110-180	180-420	138	375	282	121	979	0,0161H
				8,4/2,1	1,5/0,4	20/5	0,37/0,12	500								
SH4B	2	M4	2/1	7,2	3	20	0,37	350	110-180	180-420	147	375	282	121	1153	0,0174H
				7,2/2,4	3/1	20/5	0,37/0,12	535								
SH5B	3,2	M4	2/1	7	4,5	20	0,37	380	110-180	180-420	161	375	282	121	1249	0,0182H
				7/1,6	4,5/1,1	20/5	0,37/0,12	600								
SH6B	5	M4	2/1	7,6	7,5	20	0,37	460	130-180	180-420	194	429	278	151	1361	0,0191H
				7,6/1,8	7,5/2,0	20/5	0,37/0,12	645								
SH7B	8	M4	2/1	8	13	20	0,37	520	140-180	180-450	211	434	308	179	1516	0,0194H
				8/2	13/3,4	20/5	0,37/0,12	620								
SH8B	10	M4	2/1	4	13	20	0,37	520	140-180	180-450	211	434	308	179	1516	0,0194H
				4/1	13/3,4	20/5	0,37/0,12	520								

Kapacitet (t)	Visina dizanja H9m (mm)	Visina dizanja H12m (mm)	Visina dizanja H18m (mm)	Visina dizanja H24m (mm)	Visina dizanja H30m (mm)	Veličina (mm)
Capacity	Lift. height	Lift. height	Lift. height	Lift. height	Lift. height	Size
1	479	576	770	964	1158	L0
	681	778	972	1166	1360	L1
	137	137	137	137	137	D
2	562	716	924	1132	1340	L0
	771	925	1133	1341	1549	L1
	182	232	232	232	232	D
3,2	598	757	975	1193	1411	L0
	827	986	1204	1422	1640	L1
	198	248	248	248	248	D
5	638	832	1061	1290	1519	L0
	907	1101	1330	1559	1788	L1
	210	290	290	290	290	D
8	689	885	1118	1351	1584	L0
	1005	1201	1434	1667	1900	L1
	243	323	323	323	323	D
	689	885	1118	1351	1584	L0
	1005	1201	1434	1667	1900	L1
243	323	323	323	323	D	



#### Mogućnosti SH dizalice

##### El. hoist features

	Kontrolni upravljač		* opcionalno Radiokontrola		* opcionalno Elektronička vaga		* opcionalno Krajnji prekidač
	* opcionalno Konektori za teže uvjete		* opcionalno Limitator položaja		Planetary prijenosnik zupčanika		Vodilica čeličnog užeta