

6. EL. DIZALICE, VITLA I VILIČARI El. hoists, forklifts

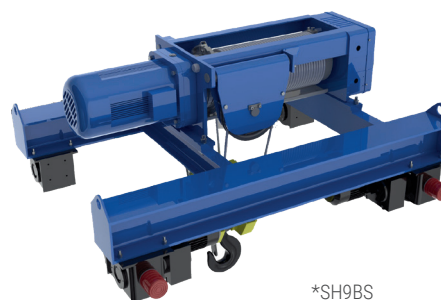
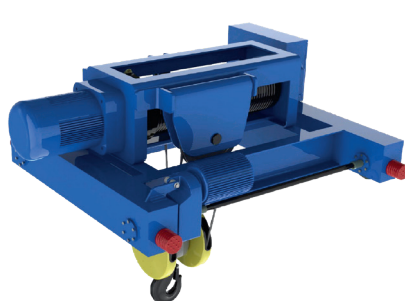
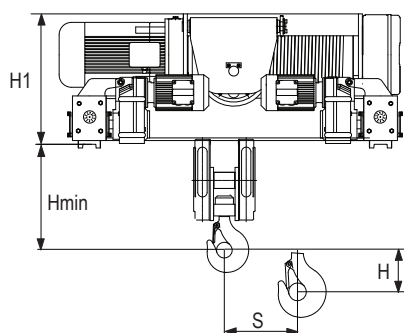
6.1. Električne dizalice i vitla

Dizalica dvogredna mosna tip SH6 BS RX-lift

Electric double rail crab type SH6 BS RX-lift

2.1 2.2 CE MTCa

Tip	Kapacitet (t)	Klasifikacija	Broj namotaja	Brzina dizanja jedna brzina (m/min)	Brzina dizanja dvije brzine (m/min)	Motor (kW)	H min (mm)	H1 (mm)	S (mm)	Visina dizanja	Visina dizanja	Visina dizanja	Visina dizanja	Visina dizanja	Visina dizanja
Type	Capacity	Classification	Rope reeving	Single lifting speed	Double lifting speed	Lifting motor				Lifting height	Lifting height	Lifting height	Lifting height	Lifting height	Lifting height
SH5BS	3,2	M4	2/1	7	7,1/1,6	4,5 4,50/1,1	212	783	0,0182H	/	9	12	18	24	30
	6,3		4/1	3,5	3,5/0,8		212	783	6	9	12	15	/	/	
SH6BS	5	M4	2/1	7,6	7,6/1,8	7,5 7,5/2,0	302	818	0,0191H	/	9	12	18	24	30
	10		4/1	3,8	3,8/0,9		312	830	6	9	12	15	/	/	
SH7BS	8	M4	2/1	8	8/2	13 13/3,4	362	892	0,0191H	/	9	12	18	24	30
	16		4/1	4	4/1		290	1042	6	9	12	15	/	/	
SH8BS	10	M4	2/1	6,4	6,4/1,6	13 13/3,4	362	892	0,0194H	/	9	12	18	24	30
	20		4/1	3,2	3,2/0,8		290	1042	6	9	12	15	/	/	
SH9BS	16	M4	2/1	6	6/1,5	18,5 18,5/4,7	420	1100	0,02H	/	/	12	18	24	30
	25		4/1	3	3/0,75		360	1250	6	9	12	15	/	/	
	25		4/1	3	3/0,75		360	1250	6	9	12	15	/	/	



*SH9BS

Tip	Kapacitet (t)	Klasifikacija	Broj namotaja	Brzina dizanja jedna brzina (m/min)	Brzina dizanja dvije brzine (m/min)	Motor (kW)	H min (mm)	H1 (mm)	S (mm)	Visina dizanja H	Visina dizanja H	Visina dizanja H	Visina dizanja H	Visina dizanja H
Type	Capacity	Classification	Rope reeving	Single lifting speed	Double lifting speed	Lifting motor				Lifting height	Lifting height	Lifting height	Lifting height	Lifting height
SH9BS	32	M5	4/1	4	4/1	24	900	1350	0,02H	6	9	12	18	24
	40	M5	4/1	4	4/1	35	950	1400	0,02H	6	9	12	15	24
	50	M4	8/2	4	4/1	35	950	1450	/	6	9	12	18	24
	75	M4	12/2	2,6	2,7/0,7	35	1000	1500	/	6	8	12	15	/
	100	M4	16/2	2	2/1,5	35	1000	1600	/	6	9	12	18	/

Mogućnosti SH dizalice

El. hoist features

	Kontrolni upravljač		* opcionalno Radiokontrola		* opcionalno Elektronička vaga		* opcionalno Krajnji prekiđač
	* opcionalno Konektori za teže uvjete		* opcionalno Limitator položaja		Planetarni prijenosnik zupčanika		Vodilica čeličnog užeta