

## 3. SPOJNI PRIBOR General hardware

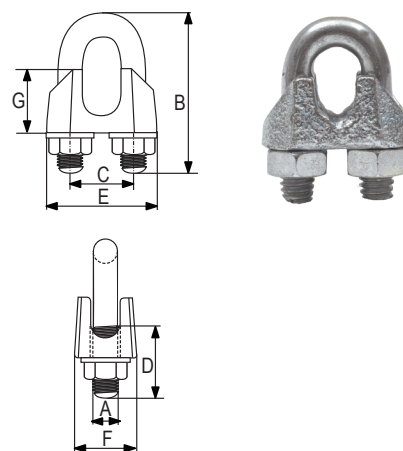
### 3.4. Stezaljke

#### Stezaljka DIN 741 RX-lift

Wire rope clip acc. to DIN 741 RX-lift

2.1 2.2

Promjer čeličnog užeta (mm)	A (mm)	B (mm)	C (mm)	D (mm)	E (mm)	F (mm)	G (mm)	Težina (kg/100 kom)
Wire rope dia.								Weight (100pcs/Kg)
3	4	20	9	12	21	10	10	1,4
5	5	24	11	13	23	11	10	1,5
6	5	28	13	15	26	12	11	1,6
8	6	34	16	19	30	14	15	4,1
10	8	42	19	22	34	18	17	6
11	8	44	20	22	36	19	18	7
13	10	55	24	30	42	23	21	11,8
14	10	57	25	30	44	23	22	12,4
16	12	63	29	33	50	26	26	21
19	12	75	32	38	54	29	30	23,6
22	14	85	37	44	61	33	34	23,8
26	14	95	41	45	65	35	37	41
30	16	110	48	50	74	37	43	62
34	16	120	52	55	80	42	50	75
40	16	140	58	60	88	45	55	104
45	18	163	65	75	97	49	60	134
50	20	170	72	77	106	51	65	175



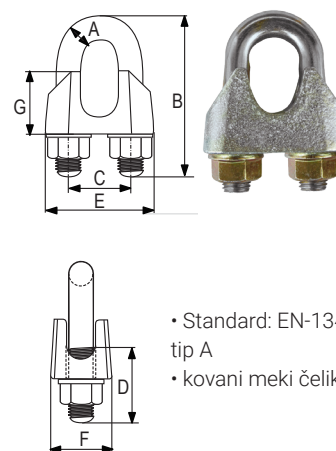
- Standard: DIN 741
- lijevani čelik

#### Stezaljka pojačana EN 13411-5 tip A (DIN 1142) RX-lift

Wire rope clip acc. to EN 13411-5 tip A (DIN 1142) RX-lift

2.1 2.2

Promjer čeličnog užeta (mm)	A (mm)	B (mm)	C (mm)	D (mm)	E (mm)	F (mm)	G (mm)	Min. broj stezaljki na promjer užeta (kom)	Moment zatezanja (Nm)	Težina (kg/100 kom)
Wire rope dia.								Min. no of clips required)	Torque value	Weight
5	5	25	12	14	25	13	13	3	2,0	2
6,5	6	32	14	17	30	16	14	3	3,5	4
8	8	41	18	20	39	20	18	4	6,0	8,2
10	8	46	20	24	40	20	21	4	9,0	8,4
12	10	56	24	28	50	25	24	4	20	17
14	12	66	28	31	59	30	28	4	33	28,6
16	14	76	34	35	64	32	35	4	49	43
19	14	83	37	36	68	33	40	5	68	49
22	16	96	41	40	74	34	44	5	107	68
26	20	111	46	50	84	38	51	5	147	111
30	20	127	54	55	95	41	59	6	212	140
34	22	141	60	60	105	45	67	6	296	202
40	24	159	68	65	117	49	77	6	363	268



- Standard: EN-13411-5 tip A
- kovani meki čelik

Pravilno postavljanje stezaljki na čelično užje:

