

## 6. EL. DIZALICE, VITLA I VILIČARI El. hoists, forklifts

### 6.1. Električne dizalice i vitla

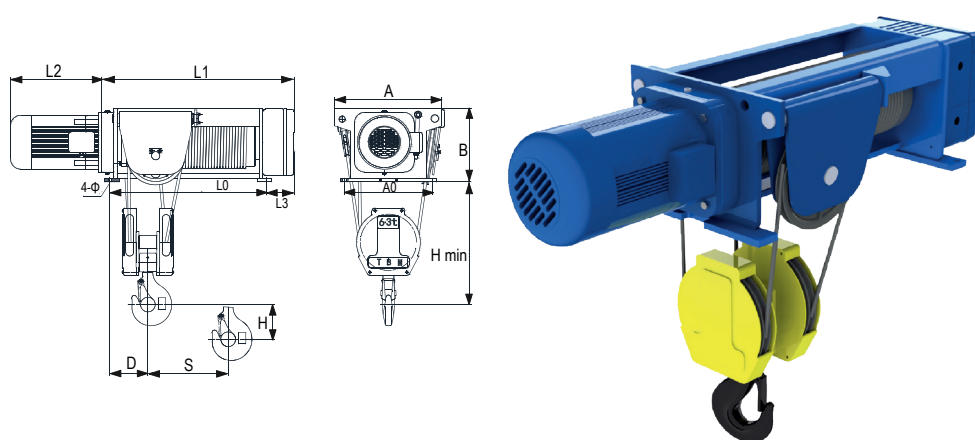
#### Dizalica ovjesna viseća tip SH6 4/1 RX-lift

##### Electric foot mounted hoist type SH6 4/1 RX-lift

2.1 2.2 CE MTCa

Tip	Kapacitet (t)	Klasifikacija	Broj namotaja	Brzina dizanja (m/min)	Motor (kW)	L2 brzine (mm)	Promjer č. užeta (mm)	Φ (mm)	A (mm)	A0 (mm)	B (mm)	H min (mm)	L3 (mm)	S (mm)	D (mm)
Type	Capacity	Classification	Rope reeving	Lifting speed	Lifting motor	L2 speed	Wire rope dia								
SH4A	3,2	M4	4/1	3,6	3	350	11	18	485	395	323	531	120	0,0174H	169
				3,6/1,2	3/1	535									
SH5A	6,3	M4	4/1	3,5	4,5	380	13	18	520	430	358	619	134	0,0182H	185
				3,5/0,8	4,5/1,1	600									
SH6A	10	M4	4/1	3,8	7,5	460	15	26	588	468	393	689	161	0,0191H	209
				3,8/0,9	7,5/2,0	645									
SH7A	16	M4	4/1	4	13	520	18	26	720	540	472	760	176	0,0194H	243
				4/1	13/3,4	620									
SH8A	20	M4	4/1	3,2	13	520	18	26	720	540	472	760	176	0,0194H	243
				3,2/0,8	13/3,4	620									

Tip	Kapacitet (t)	Visina dizanja H 6m (mm)	Visina dizanja H 9m (mm)	Visina dizanja H 12m (mm)	Visina dizanja H 15m (mm)	Visina dizanja H 30m (mm)
Type	Capacity	Lift. height	Lift. height	Lift. height	Lift. height	Size
SH4A	3,2	770	978	1186	1394	L0
		925	1133	1341	1549	L1
SH5A	6,3	812	1030	1248	1466	L0
		986	1204	1422	1640	L1
SH6A	10	899	1128	1357	1586	L0
		1101	1330	1559	1788	L1
SH7A	16	955	1188	14221	1654	L0
		1201	1434	1667	1900	L1
SH8A	20	955	1188	1421	1654	L0
		1201	1434	1667	1900	L1



#### Mogućnosti SH6 dizalice

##### El. hoist features

	Kontrolni upravljač		* opcionalno Radiokontrola		* opcionalno Elektronička vaga		* opcionalno Krajnji prekidač
	* opcionalno Konektori za teže uvjete		* opcionalno Limitator položaja		Planetarni prijenosnik zupčanika		Vodilica čeličnog užeta