

6. EL. DIZALICE, VITLA I VILIČARI El. hoists, forklifts

6.1. Električne dizalice i vitla

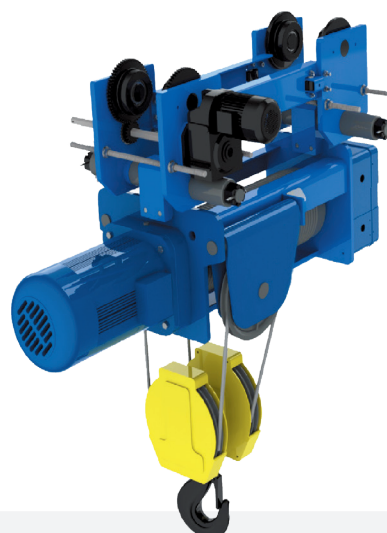
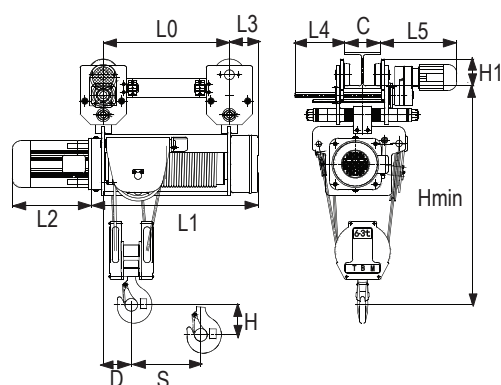
Dizalica ovjesna viseća jednogredna tip SH6 4/1 sa kolicima RX-lift

Electric standard headroom travelling hoist type SH6 4/1 RX-lift

2.1 2.2 CE MTCa

Tip	Kapacitet (t)	Klasifikacija	Broj namotaja	Brzina dizanja (m/min)	Motor (kw)	Brzina puta (m/min)	Motor kolica (kW)	L2 jedna brzina	L2 dvije brzine	Za profil "C" (mm) I (mm)	Za profil "C" (mm) H (mm)
Type	Capacity	Classification	Rope reeving	Lifting speed	Lifting motor	Traveling speed	Traveling motor	L2 single speed	Double speed	Suitable for rail C	Suitable for rail C
SH4B	3,2	M4	4/1	3,6	3	20	0,37	350	535	110-180	180-420
				3,6/1,2	3/1	20/5	0,37/0,1				
SH5B	6,3	M4	4/1	3,5	4,5	20	0,55	380	600	130-180	180-420
				3,5/0,8	4,5/1,1	20/5	0,55/0,13				
SH6B	10	M4	4/1	3,8	7,5	20	0,75	460	645	140-180	180-450
				3,8/0,9	7,5/2,0	20/5	0,75/0,18				
SH7B	16	M4	4/1	4	13	20	2X07,5	520	620	150-180	180-300
				4/1	13/3,4	20/5	2X0,75/0,25				
SH8B	20	M4	4/1	3,2	13	20	2X0,75	520	620	150-180	180-300
				3,2/0,8	13/3,4	20/5	2X0,75/0,25				

Tip	Kapacitet (t)	L5 (mm)	L4 (mm)	H1 (mm)	H min (mm)	L3 (mm)	D (mm)	S (mm)	Visina dizanja H6m (mm)	Visina dizanja H9m (mm)	Visina dizanja H12m (mm)	Visina dizanja H12m (mm)
Type	Capacity								Lift. height	Lift. height	Lift. height	Lift. height
SH4B	3,2	375	282	121	1105	147	142	0,0174H	716	924	1132	1340
									925	1133	1341	1549
SH5B	6,3	429	278	151	1225	161	157	0,0182H	757	975	1193	1411
									986	1204	1422	1640
SH6B	10	434	308	179	1314	194	175	0,0191H	832	1061	1290	1519
									1101	1330	1559	1788
SH7B	16	434	186	179	1412	250	208	0,0194H	885	1118	1351	1584
									1201	1434	1667	1900
SH8B	20	434	186	179	1412	250	208	0,0194H	885	1118	1351	1584
									1201	1434	1667	1900



Mogućnosti SH dizalice

El. hoist features

	Kontrolni upravljač		* opcionalno Radiokontrola		* opcionalno Elektronička vaga		* opcionalno Krajnji prekidač
	* opcionalno Konektori za teže uvjete		* opcionalno Limitator položaja		Planetarni prijenosnik zupčanika		Vodilica čeličnog užeta